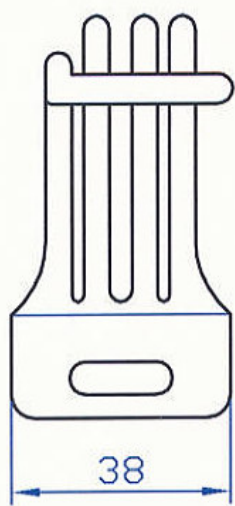
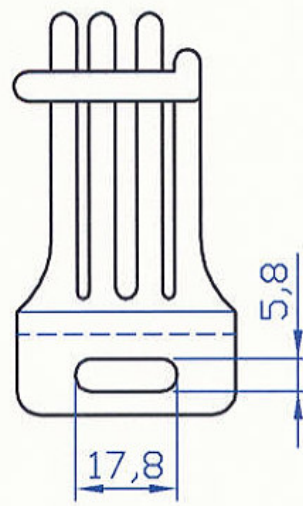
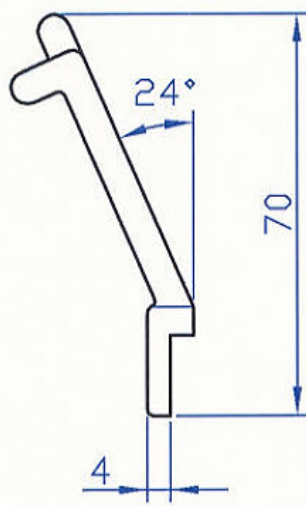


Codice	F	L	Colore
03292/00	2,5	28	Rosso
03424/00	4	30	Bianco
03291/00	6	30	Verde
03425/00	9	30	Giallo
04298/00	12	32	Rosso
04576/00	15	35	Bianco
04577/00	18	35	Verde
04578/00	21	39	Blu
05480/00	25	45	Giallo
05481/00	30	50	Blu

Tipo GSD



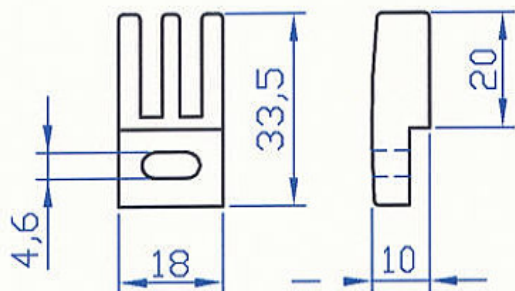
Destro



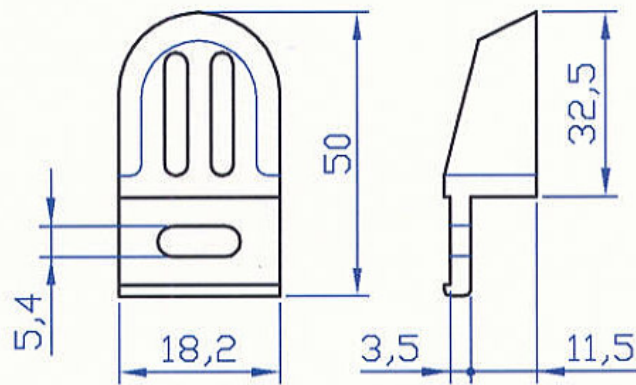
Sinistro

Codice =
GUID.G.3

Codice =
GUID.G.3

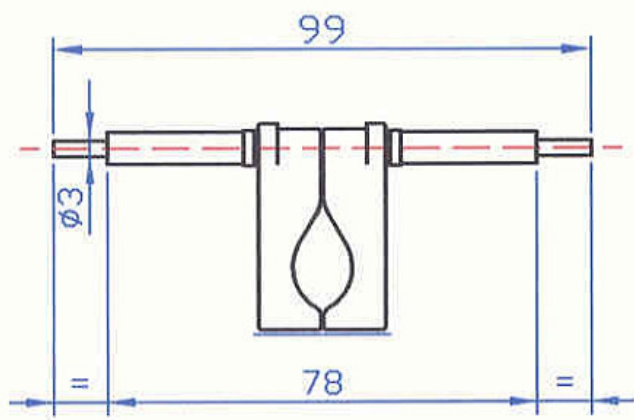


Codice: GUID.B.D



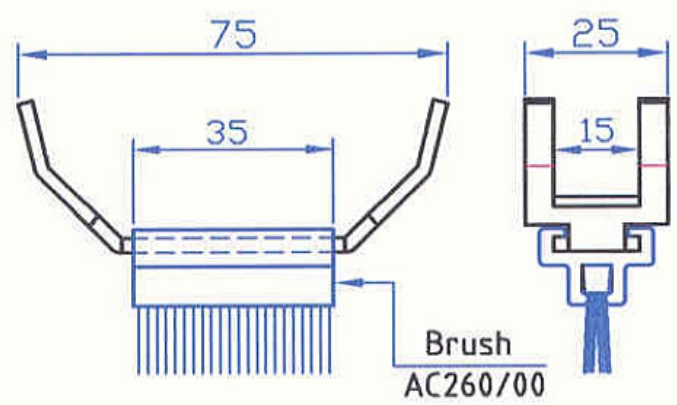
Codice: GUID.G.D





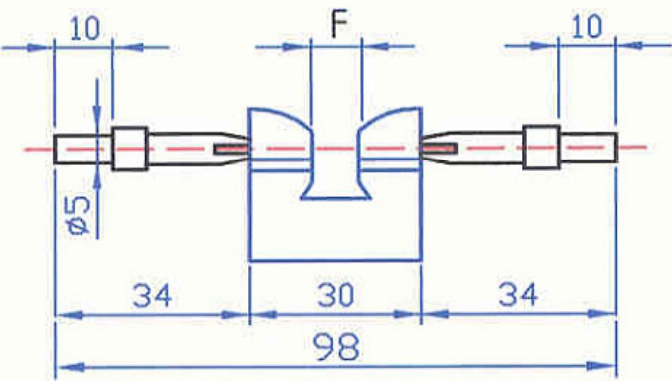
CondenseR COP

Code = AC101/00



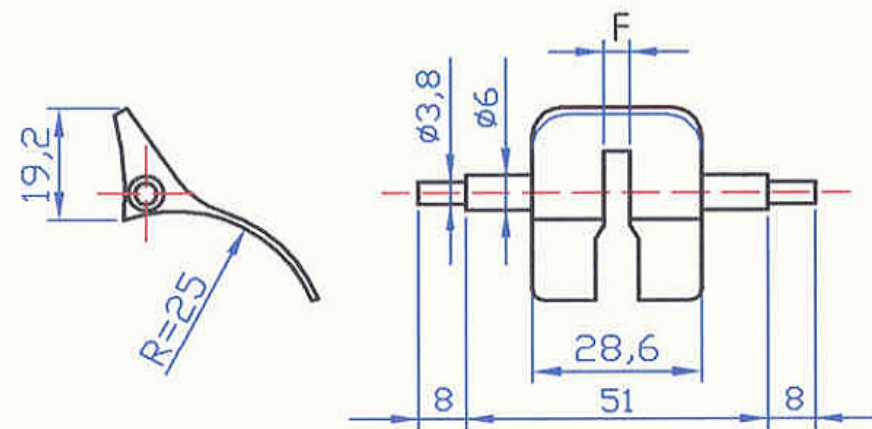
Roller Cleaner

Code = AC150/00



Condenser COBB

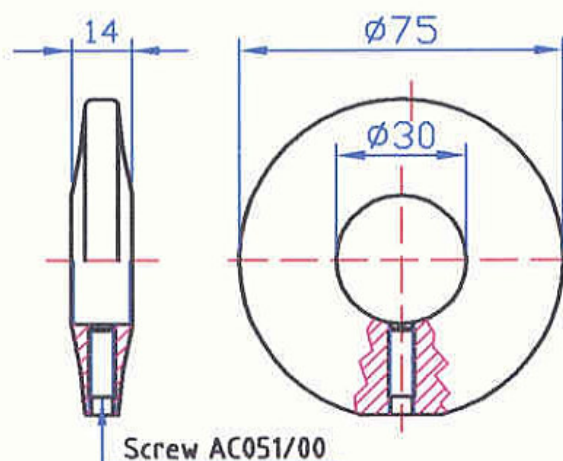
Code	F	Colour
11809/01	1,75	White
11809/02	2,5	Yellow
11809/03	4	Green
11809/04	6	Blue
11809/05	8	Red



Condenser GD

Code	F	Colour
AC020/01	3	Yellow
AC020/02	4,5	Orange
AC020/03	6	Black

Code =
AC050/00



Separator Disk