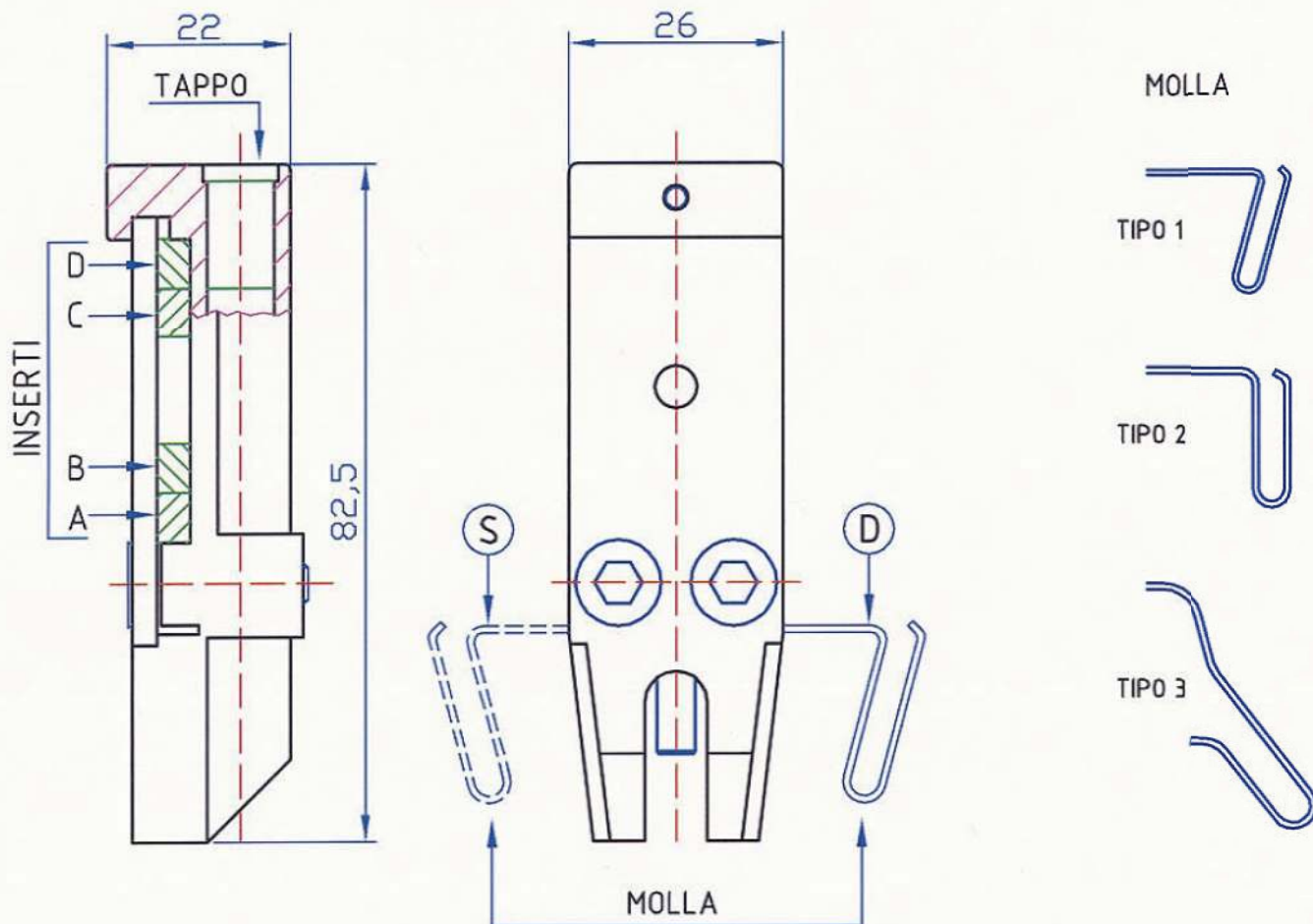


PORTARULLI PER BRACCIO BUF



Carico daN	15,0	12,8	11,0	10,0	7,5	6,0	4,5	3,5	2,5	1,3	1,0
Colore Tappo	Bianco	Verde	Bianco	Verde	Nero	Nero	Rosso	Rosso	Rosso	Giallo	Giallo
Colore Inserti	Bianco Verde	Verde Nero	Bianco Bianco	Verde Verde	Nero Nero	Nero Bianco	Rosso Bianco	Rosso Rosso	Rosso Giallo	Giallo Bianco	Giallo Giallo

Per ordinare portarulli di ricambio, specificare>

1): Colore del Tappo

2): Colore e posizione degli Inserti (A, B, C, D)

3): Tipo (1, 2, 3) e posizione (D, S) della molla se richiesta